

Rule-Mate Lensidælur

500/800/1100 GPH — Sjálfvirkar lensidælur

Rule-Mate lensidælur eru afkastamiklar dælur sem bjóða upp á einstaka eiginleika við að halda kjölnum hreinum og lausum við óþægindi vatns um borð, og byggir á ósvikinni Rule hönnun.

Rule-Mate lensidælur nota innbyggðan vatnshæðarskynjara. Þegar vatnshæð nær 2" (5cm), mun dælan fara í gang og dæla vatninu úr kjölnum. Þegar vatnshæð nær 3/8" (0.9cm) stoppar dælan þar til vatnshæð hefur hækkað aftur.

Kjölur báta er ekki alltaf hrein og laus við óhreinindi. Ef vatnshæðarskynjari Rule-Mate dælnnar verður óvirkur vegna óhreininda í vatni, mun einstakur varnabúnaður dælnnar koma í veg fyrir að hún fari í stöðuga keyrslu og verndar þannig rafgeyma meðan hún er á sjálfvirkri keyrslu.

Rule-Mate lensidælu eiginleikar:

- **Meira flæði** — endurbætt dæluhjól sem gefur allt að 10% meira flæði við sömu straumtöku miðað við eldri gerðir
- **Sjálfvirk skynjun** — innbyggður vatnshæðarskynjari stjórnar dælnni sjálfkrara.
- **Back Up eiginleiki** — kemur í veg fyrir stöðuga keyrslu ef óhreinindi og rusl gera skynjara óvirkan, þá fer dælan yfir á 2,5 mínútna lotustillingu.
- **Minna fótspor** — 2/3 af stærð eldri gerða
- **Innbyggður hitaliði Cut-Off (TCO)** — Veitir aukna vernd fyrir dælu og skip
- **Bakflæðivörn** — minnkar vatnsmagn í kili og dregur úr lykt. Hjálpar til við að halda kjölnum hreinum
- **Huldar loftanir á dæluhúsi** — koma í veg fyrir lofttappa í krefjandi lagnauppsetningu
- **Gengjur á porti** — auðveldar uppsetningu og viðhald



ISO 8849 Marine (Electric bilge pumps) ISO 8846 Marine (Ignition protection)


a xylem brand


Véluteig 4 - 270 Mosfellsbær - Iceland
www.vinnuvelarehfi.is - S: 496 4400

Rule-Mate Lensidælar

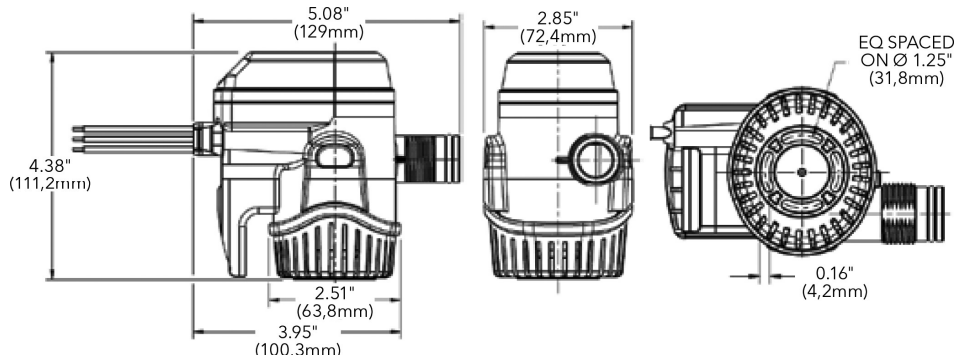
Afköst GPH/LPH	Gerð No.	Volt	Amp @ 12V	Amp @ 13.6V	Einstefnu- loki	Slöngu þv.	UPC
500 (1890)	RM500B	12 DC	1.8 (12V)	2.4 (13.6V)	Já	3/4" (19mm)	042237-106230
500 (1890)	RM500B-24	24 DC	1.0 (24V)	1.2 (27.2V)	Já	3/4" (19mm)	042237-106261
800 (3028)	RM800B	12 DC	3.0 (12V)	3.7 (13.6V)	Já	3/4" (19mm)	042237-106223
800 (3028)	RM800B-24	24 DC	1.6 (24V)	2.0 (27.2V)	Já	3/4" (19mm)	042237-106254
1100 (4164)	RM1100B	12 DC	3.8 (12V)	4.8 (13.6V)	Já	1" (25mm) AND 1-1/8" (29mm)	042237-106216
1100 (4164)	RM1100B-24	24 DC	2.1 (24V)	2.5 (27.2V)	Já	1" (25mm) AND 1-1/8" (29mm)	042237-106247



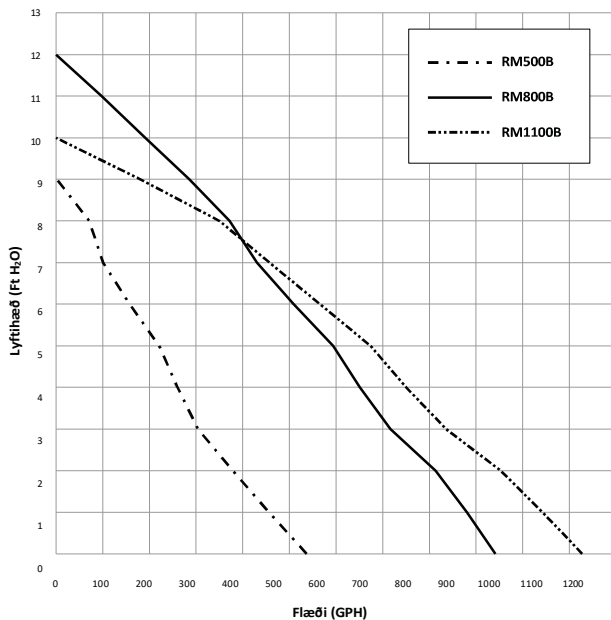
Einstefnulokar

Þyngd

Rule-Mate 500	0.9 lbs (0.41kg)
Rule-Mate 800	0.9 lbs (0.41kg)
Rule-Mate 1100	1.05 lbs (0.48kg)



Eiginleikar við spennu (12 eða 24 Volt)



Íhlutir

Íhlutir	Nr.
500 3/4" (19mm) Slöngustútur	1200R
500 3/4" (19mm) Slöngustútur 90 gr.	1201R
500 1" (25mm) Slöngustútur	1202R
800/1100 3/4" (19mm) Slöngustútur 90 gr.	1203R
800/1100 3/4" (19mm) Slöngustútur	1204R
800/1100 1" (25mm) Slöngustútur 90 gr.	1205R
800/1100 1" (25mm) Slöngustútur	1206R
800/1100 1-1/8" (29mm) Slöngustútur 90 gr.	1207R
800/1100 1-1/8" (29mm) Slöngustútur	1208R
500 3/4" (19mm) Einstefnuloki	1220R
800/1100 3/4" (19mm) Einstefnuloki	1221R
800/1100 1" (25mm) Einstefnuloki	1222R
800/1100 1-1/8" (29mm) Einstefnuloki	1223R



Slöngustútar



Sigti 1232R