



Rule Automatic Lensidælur

500–1100 GPH SÖKKVANLEGAR LENSIDÆLUR

Lensidælurnar okkar eru afkastamiklar dælur sem hjálpa til við að halda kjölnum og bátnum þínum lausum við óþægindi vatns og raka.

Öflug hönnunarvinna og prófanir hjálpuðu til og leiddu af sér nýja línu af lensidælum. Dælurnar eru prófaðar samkvæmt hæsta gæðastaðli til að ná bestu eiginleikum við 12V sem leiðir til meira flæðis og skilvirkni við erfiðustu skilyrði. Dælurnar eru fánlegar fyrir 12 og 24V.

Rule automatic lensidælur athuga með vatn í kjölnum á 2½ mínútna fresti og halda þar með vatnsborði í kjöl lægra en allar aðrar lensidælur. Standard dælur með flotrofa leyfa vatnsborði að ná 2" (5cm) áður en þær bregðast við og byrja að dæla. Rule automatic lensidælur fara í gang við ⅝" (1.6cm) og dæla vatnsfirborðið niður í ¼" (0.6cm).

Nýja hönnunin okkar innifelur:

- **Meira flæði** — fínstillt dæluhjól sem gefur meira flæði við sömu straumtöku
- **Bakflæði vörn** — minnkar það magn af vatni sem eftir verður og hjálpar við að halda kjölnum hreinum
- **Innbyggð útloftun í dæluhúsinu** — kemur í veg fyrir að loftlásar myndist vegna krefjandi lagnaleiða
- **Þrýstiport með gengjum** — í boði nokkrar stútaastærðir sem auðveldar uppsetningu og viðhald

Rule vörumerkið byggir á yfir 50 ára framúrskarandi árangri, sérfræðipækkingu og reynslu á notkun á fjölbreyttum búnaði og lausnum fyrir sjávarútveginn.



ISO 8849 Marine (Electric bilge pumps)
ISO 8846 Marine (Ignition protection)

rule
a xylem brand

Rule...líklega traustustu dælurnar

Rule Automatic Lensidælur

| Nominal GPH/ LPH | Númer | Volt | Amps * 12V | Amps * 13.6V | Port | Einst. loki | Slöngu þver. | UPC |
|---------------------|---------|-------|---------------|-----------------|------|----------------|-------------------------------|---------------|
| 500 (1890) | 25SA | 12 DC | 1.6 (12V) | 1.8 (13.6V) | Já | Já | 3/4" (19mm) | 042237-104786 |
| 500 (1890) | 25SA-24 | 24 DC | 0.8 (24V) | 0.9 (27.2V) | Já | Já | 3/4" (19mm) | 042237-104793 |
| 800 (3028) | 20SA | 12 DC | 3.4 (12V) | 4.3 (13.6V) | Já | Já | 3/4" (19mm) | 042237-104779 |
| 1100 (4164) | 27SA | 12 DC | 3.7 (12V) | 4.7 (13.6V) | Já | Já | 1" (25mm) og 1-1/8" (29mm) | 042237-104809 |
| 1100 (4164) | 27SA-24 | 24 DC | 1.9 (24V) | 2.4 (27.2V) | Já | Já | 1" (25mm) og 1-1/8" (29mm) | 042237-104816 |

**500 GPH
(1893 LPH)**

**800/1100 GPH
(3028/4164 LPH)**

* 4.2" (107mm)

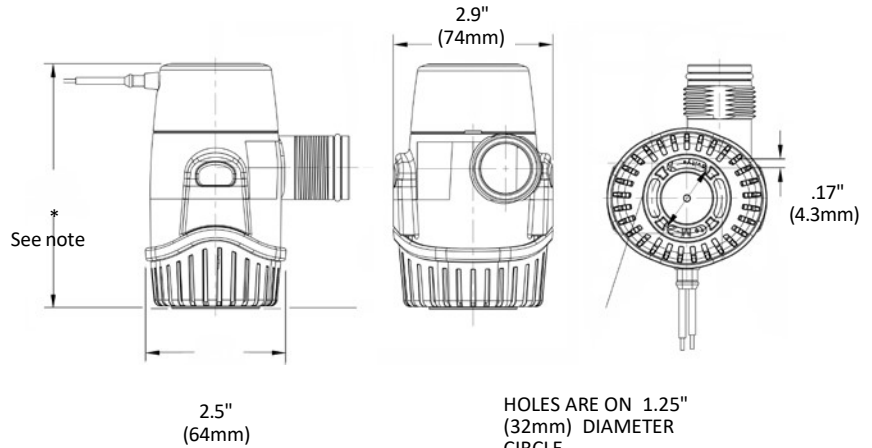
* 4.7" (120mm)

0.7 lbs (0.32kg)

0.85 lbs (0.39kg)



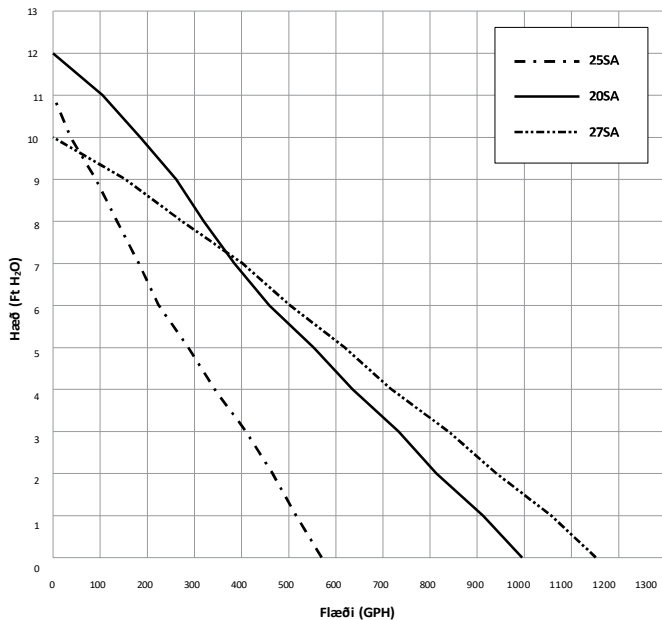
Einstefnuloki innifalinn



2.5"
(64mm)

HOLES ARE ON 1.25"
(32mm) DIAMETER
CIRCLE

Afköst við uppgefna spennu (12 or 24 Volt)



Varahlutir

Lýsing

Model No.

| | |
|---|-------|
| 360/500 3/4" (19mm) Port Fittings | 1200R |
| 360/500 3/4" (19mm) Port Fittings 90 Degr. | 1201R |
| 360/500 1" (25mm) Port Fittings | 1202R |
| 800/1100 3/4" (19mm) Port Fittings 90 Degr. | 1203R |
| 800/1100 3/4" (19mm) Port Fittings | 1204R |
| 800/1100 1" (25mm) Port Fittings 90 Degr. | 1205R |
| 800/1100 1" (25mm) Port Fittings | 1206R |
| 800/1100 1-1/8" (29mm) Port Fittings 90 Degr. | 1207R |
| 800/1100 1-1/8" (29mm) Port Fittings | 1208R |
| 360/500 3/4" (19mm) Einstefnuloki | 1220R |
| 800/1100 3/4" (19mm) Einstefnuloki | 1221R |
| 800/1100 1" (25mm) Einstefnuloki | 1222R |
| 800/1100 1-1/8" (29mm) Einstefnuloki | 1223R |



Ports Fittings



500 Sigti
1231R



800/1100 Sigti
1232R