



Cyclone Miðflótttaafis Dæla

“HEAVY DUTY” DÆLA FYRIR HRINGRÁSA VERKEFNI

Eiginleikar

- Flæði upp að 29 GPM (110 LPM)
- DC mótör með langan líftíma
- Dæluhjólshönnun gegn stíflu
- Viðhald með einu verkfæri
- Mótörlegur með lengri líftíma
- Hágæða mekanískt áspétti
- Heavy duty 316 ryðfrítt stál í blauthlutum
- 3 ára ábyrgð

Cyclone lína Jabsco's af dælum úr 316 ryðfríu stáli eru bestu dæluarnar fyrir vélakælingu, lokuð hringrásakerfi, “livewell” hringrásakerfi, miðstöðva hringrásakerfi, efnaflutningskerfi og önnur hringrásakerfi þar sem þarf að vera ryðfrítt stál í blauthlutum.

Jabsco býður mótorar fyrir 2,500-3,500 tíma ásamt dæluhjólum hönnuðum til að verjast stíflum sem leyfir smá úrgangi kleift að fara í gegnum dæluna. Ef þjónusta eða aðlögunar er þörf, þarf aðeins 3/8" lykíl til að fjarlægja dæluhjólíð til skoða áspétti.



Sjá nánar á
xylem.com

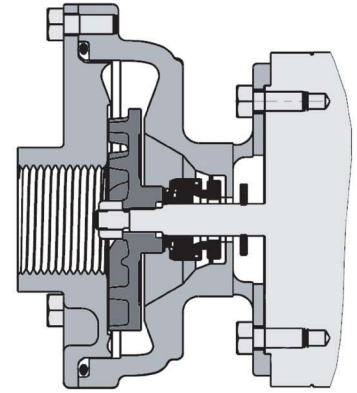


a xylem brand

Cyclone Miðflóttaafis Dælur HEAVY DUTY DÆLUR FYRIR HRINGRÁSA VERKEFNI

Eiginleikar og kostir

- 6.5' (2m) soglyfta með flæði að sogporti
- 3/4" NPTF or BSPF sog/þrýstiport
- Henta fyrir sjó, ferskvatn, frostlög, milda efnavökva, kjölvatn og fl.
- Ræður við vökvahita á bilinu 4°C - 95°C
- Ýmsar þrýstiports stöður í boði
- Carbon/ryðfrítt stál mekanískt áspétti
- Hljóðlát, titringslaus keyrsla
- Uppfyllir CE & ISO 8846 Marine (Íkveikju vörn)

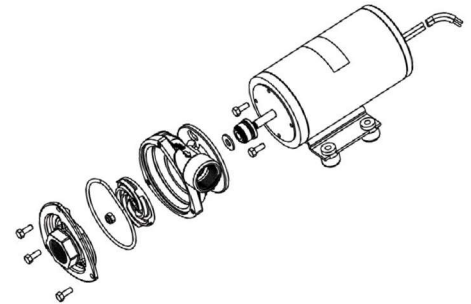


50840 Series

- 29 GPM (110 LPM) max. flæði
- 3,500 Hr mótör líftími
- Mótör fyrir stöðuga notkun
- 6.3"L x 4.0"W x 4.4"H

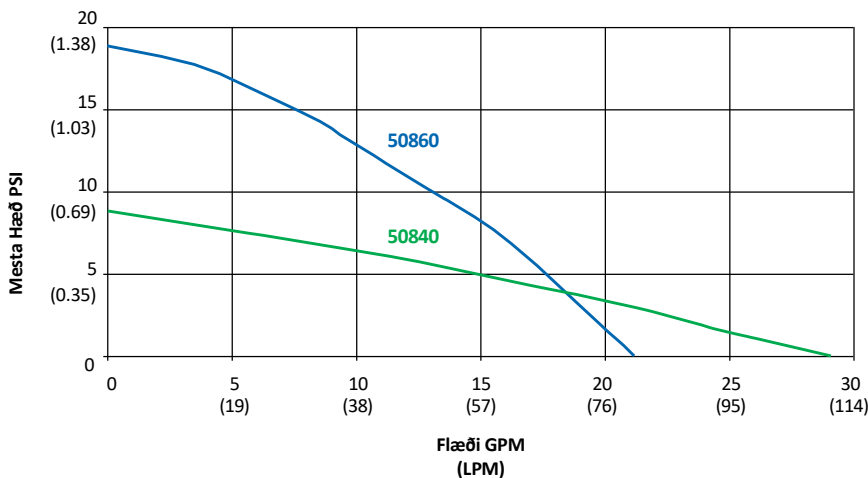
50860 Series

- 21 GPM (80 LPM) max. flæði
- 2,500 Hr mótör líftími
- Mótör fyrir tímabundna notkun (max. 30 mínútur on, min. 30 mínútur off)
- 8.2"L x 4.0"W x 4.4"H



Afkasta kúrfur

Afköst byggð á standard vinnuspennu (12.8VDC eða 25.6VDC)



GERÐ	VOLT	PORT	ÞRÝSTIPORT
50840-0012	12	NPTF	Hægri
50840-0212	12	NPTF	Upp
50840-2012	12	BSPF	Hægri
50840-0024	24	NPTF	Hægri
50840-2024	24	BSPF	Hægri
50840-2124	24	BSPF	Vinstri
50860-0012	12	NPTF	Hægri
50860-0112	12	NPTF	Vinstri
50860-2012	12	BSPF	Hægri
50860-0024	24	NPTF	Hægri
50860-2024	24	BSPF	Hægri